



www.purpurink.com  
adt83@hotmail.com

686 53 42 50



**Àngel  
Daniel Torrelles**

Torrefarrera, Catalunya. 1983

DISSENYADOR EDITORIAL ◆◆◆ DIRECTOR D'ART ◆◆◆ MAQUETISTA ◆◆◆ GESTOR EDITORIAL

<http://www.behance.net/PURPURINK>

<http://www.linkedin.com/pub/%C3%A0ngel-daniel/33/4b/8a0>

Passeig Pujades, 31 6<sup>a</sup> 1<sup>a</sup>  
Barcelona 08018

## ESTUDIS

- 2001-05** Títol de Graduat Superior en Disseny, Especialitat Gràfica i Multimèdia. ELISAVA Escola Superior de Disseny (Barcelona), Centre universitari docent adscrit a la Universitat POMPEU FABRA.
- 1999-2001** Batxillerat, especialitat Humanitats i Ciències Socials, i BUP. Col·legi Maristes Montserrat (Lleida)

## PURPURINK

El 2008 vaig fundar PURPURINK, estudi especialitzat en llibres i revistes. Ofereixo gestió integral del projecte, des de la conceptualització, la direcció d'art, la maquetació fins a la impremta. Novel·les, assaig, divulgatius, científics, edicions tècniques i empresarials (dossier d'empresa, catàlegs i fulletons, manuals d'instruccions, anuaris amb taules i gràfics...). Disseny i maquetació de revistes. Canvis d'idioma. Llibre imprès i digital.

## PROJECTES EN PROCÉS 2018

- ARPA** Editorial. Llibres d'assaig. Disseny i maquetació
- PLANETA** Editorial. Novel·les i assaig. Disseny de cobertes
- PROMOPRESS** Editorial de disseny gràfic. Disseny de llibres, catàlegs i newsletters
- MARBOT** Editorial. Novel·les. Disseny i maquetació
- MOSAICS** Editorial de literatura infantil. Llibres il·lustrats. Disseny i maquetació
- SALUT I BELLESA** Revista comercial. Disseny i maquetació

revistes

llibres

novel·les

ebooks

catàlegs

il·lustració

## PROJECTES DESTACATS

**ARPA** Editorial d'assaig. Vaig crear la imatge corporativa i el disseny de coberta i interiors. Gestiono tota la fase creativa, des de la maquetació, la correcció fins a la impremta. També creo els newsletters i les presentacions.

**Direcció d'art i maquetació**

**BETRAIDER** Revista econòmica a mig camí de *Forbes*, *Wired* i *Esquire*. Creació del Número 0. Definició del concepte de revista, la línia editorial, les seccions, l'organigrama i gestió de la redacció, la direcció d'art i la posterior maquetació.

**Gestió editorial i direcció d'art**

**RURALY** Catàleg de cases rurals en format revista periòdica. Definició del contingut, el tàrget, les seccions, la gestió dels anuncis, la direcció d'art i la posterior maquetació. L'encàrrec demanava incrementar la comercialització d'anuncis a través d'un millor disseny i tècniques de màrqueting.

**Gestió editorial i direcció d'art**

**CMTC** Comisión del Mercado de las Telecomunicaciones y la Competencia. Gobierno de España. *Informe anual 2009*. Llibre amb més de 400 taules i gràfiques.

**Disseny i maquetació**

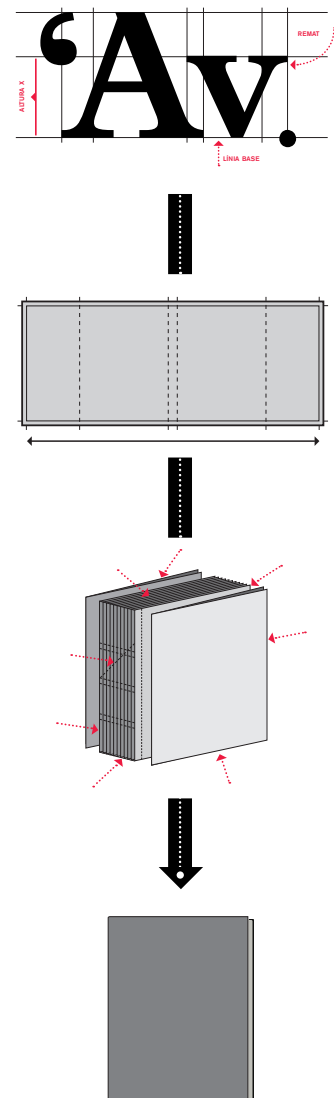
**GUIDE OF PIGS** Manual acadèmic anglès de veterinària. Llibre de 400 pàgines amb més de 500 taules, gràfiques i imatges.

**Disseny i maquetació**

**PLANETA** Editorial generalista. *Brain Trainer*, *Las mejores pizzas del mundo*, *Todas esas amistades peligrosas*, *¿Qué me pongo?*, *Pregúntale a Supernanny...*

Segells Planeta, Libros Cúpula, Temas de Hoy. **Disseny i maquetació**

**MARBOT** Editorial de ficció, assaig i clàssics. *El eterno pequeñoburgués*, *Les ànimes mortes*, *Mi isla*, *Agosto*, *Temor i tremolor*, *Ètica*, *Hermano ciervo*, *América y otros relatos*, *Lanark*,... **Maquetació de novel·les**



## PROJECTES

### revistes

**CASAVIVA** Revista de projectes d'arquitectura contemporània i interiors. Reportatges d'habitatges, seccions de decoració, mobiliari, tecnologia,...

**Redisseny i maquetació**

**SUPERPOP PORTUGAL** Revista femenina de contingut adolescent amb seccions sobre bellesa, moda, salut, nois, famosos, sèries,...

**Maquetació**

**SHOWROOM** Revista de tendències canària amb editorials de moda, entrevistes a actors, cantants, seccions de música, tecnologia,...

**Redisseny i maquetació**

**AREA VISUAL** Revista de contingut audiovisual i cinematogràfic. Seccions de cinema, entrevistes, projectes, festivals,...

**Disseny i manual d'estil**

**EL BUTLLETÍ** Butlletí informatiu de Sant Cugat. **Disseny i maquetació**

**SALUT I BELLESA** Revista comercial de Fort Pienc. Reportatges i anuncis.  
**Disseny i maquetació**

**POLICIES DE CATALUNYA** Revista informativa del Sindicat de Polícies. **Maquetació**

## editorials

**RBA** Editorial generalista. Segell La Magrana. *Viatge a París: Rusiñol, Casas i Utrillo, Els Fars de Catalunya, Agenda Jorge Bucay...* **Disseny i maquetació**

**GRUP 62** Editorial generalista. *Enciclopèdia de la cultura catalana* en 4 volums. Art, literatura, ciència, cinema, ... **Disseny i manual d'estil**

**ARPA** Editorial d'assaig. *De cómo tratar con las personas, Las mil caras de Anonymous, Un mal poema ensucia el mundo, Contra la hegemonía de la austeridad, Ramon Llull. El mejor libro del mundo, Reinventar las organizaciones, De la mano de Federico, Una lengua muy larga, Durero soñando,...* **Disseny i maquetació**

**MARBOT** Editorial d'assaig i literatura. *Les ànimes mortes, Ètica de Spinoza, Temor i tremolor, Lanark, Mi isla, Hermano ciervo, Semmelweiss, América y otros relatos, La familia Golovliov, La casa de hielo, Contra la perfección,...* **Maquetació**

**POLÍGRAFA** Editorial de llibres d'art i obra gràfica d'artistes contemporanis. Col·lecció de 3 llibres *Objects and furniture design: Alvar Aalto, Jean Prouvé, Charles Eames.* **Disseny i maquetació**

**DEPARÍS** Llibres *Cartutxos de Rèquiem* i *Guia dels indrets mítics i llegendaris del Pallars Sobirà.* **Disseny i maquetació**

**MOSAICS** Editorial infantil. *Els enigmes impossibles I i II, Foc a les mans, De peus a terra, Criatures humanes i altres petits animals, El millor aniversari de la meva vida, El petit piano, No tan lluny,...* **Disseny i maquetació**

**CORAZÓN DE AS** Editorial de pòquer. *Poker Texas Hold'em* i *Super System Deluxe.* **Disseny i maquetació**

**PROMOPRESS** Promotora i distribuïdora de llibres d'art i disseny. Llibres *Ilustración vectorial, Ilustración de moda contemporánea, Retro Style, Exhibition Design, Packaging & Labels*, fulletons, catàlegs, anuncis, flyers, ... **Disseny, maquetació i remaquetació de llibres traduïts**

**LEXIC TRADUCCIONS** Dossiers, manuals d'instruccions, fulletons, anuncis, ... de contingut tècnic, farmacèutic-mèdic, comercial, ... Idiomes diversos (anglès, alemany, francès, italià, portuguès, ...) **Disseny, maquetació i remaquetació de llibres traduïts**

## INFORMÀTICA

### Entorn MAC i PC

InDesign  
Quark  
Photoshop  
Illustrator  
Office  
Sigil  
Calibre

## IDIOMES

### Català

NIVELL ALT  
tant oral com escrit

### Castellano

NIVELL ALT  
tant oral com escrit

### English

NIVELL BAIX  
tant oral com escrit

## administracions, universitats, institucions,...

**GENERALITAT DE CATALUNYA** Llibres de caràcter interí. *Memòria Arxius 2005, 2006, 2007, 2008, Manual del sexe més segur, Manual de la transculturalitat, Servei d'Ocupació de Catalunya, Línies directrius de producció de cosmètics,...*  
**Disseny i maquetació**

**UNIVERSITAT AUTÒNOMA DE BARCELONA** Publicacions d'ús intern. Memòries *Servei de biblioteques. Actuacions 2008, 2009.* **Disseny i maquetació**

**UNIVERSITAT POLITÈCNICA DE CATALUNYA** Gràfiques per al llibre *Diseño avanzado de procesos y plantas de reproducción flexible.* **Disseny i maquetació**

**UNIVERSITAT DE BARCELONA** Tesi doctoral de Francesc de Paula Cos Morera. *Capacitats físiques determinants en les tasques dels Bombers de la Generalitat de Catalunya.* Llibre científic d'antropologia *SEAF - Biodiversidad humana y Evolución.* Cartell màster *Món Àrab.* **Disseny i maquetació**

**INSTITUT LEAN** Llibre tècnic amb taules i gràfiques *Manual para la implantación del sistema de producción Lean.* **Disseny i maquetació**

**FUNDACIÓ LA CAIXA** Guies pels espais de gent gran. *Guia d'acollida de voluntaris, Guia de treball en xarxa i Guia de benvinguda al nou soci.* **Disseny i maquetació**

**EVENTOS ÁRABES** Empresa d'instal·lacions aràbigues. Catàleg comercial i papereria. **Disseny i maquetació**

**INGEOMAR** Logo d'una enginyeria marítima. **Imatge corporativa i aplicacions**

## + INFORMACIÓ

### PREMIS LAUS

Categoria Estudiants

**Menció 2005**  
*Projecte Castor*

**Finalistes 2004**  
*Revista Travelling*

### Maquinistes geomètrics

Grup disseny alternatiu.  
 Creatiu i dissenyador.

### Cinètic

Cicles de cinefòrums.  
 Escola ELISAVA. Programador,  
 organitzador i publicista.

## EXPERIÈNCIA PRÈVIA

- 2003** TRAVELLING REVISTA. Dissenyador.
- 2004** BELIO Experimental Art Magazine. Il·lustració.
- 2004** Elisava After Hours. Imatge gràfica i aplicacions de l'exposició.
- 2005** *Visiones Del Quijote.* Exposició, Institut Cervantes.
- 2005** EKDOSIS. Maquetista de revistes.
- 2006** TALLER DE DISSENY. ELISAVA.  
 Departament de Disseny. Dissenyador.
- 2006** TIEMPO BBDO. Agència de publicitat, Dissenyador-Maquetista.
- 2006** SINNAMON PROMOTIONS. Segell discogràfic, promotora de concerts i festivals, organitzadora de festivals com Wintercase, Summercase, propietària de les sales Razzmatazz. Dissenyador del departament de màrqueting.
- 2006-07** ESTUDI PUK. Dissenyador i maquetista.
- 2007-08** MOT\_STUDIO. Dissenyador i maquetista.